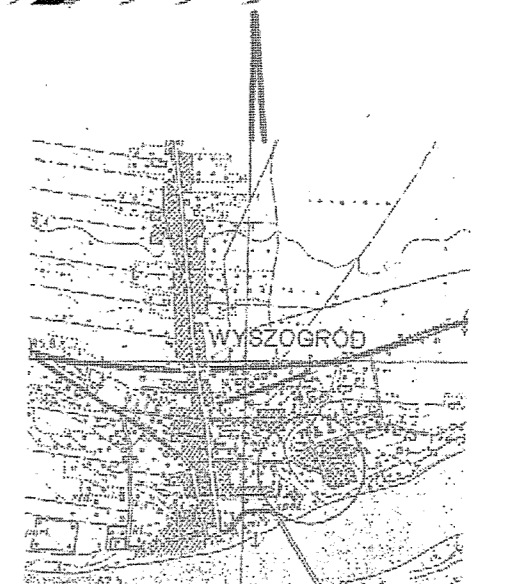


Szczegół
wg proj. 0801
rysunku nr 11 i 12



STAROSTA PŁOCKI
Ośrodek dokumentacji Geodezyjno-Kartograficznej
przy Starostwie Powiatowym w Płocku,
09-400 Płock, ul. Białki 59.
Widzieć się zgodność niniejszego dokumentu
z planem przyłącza do państwowego zasobu
wzajemnego i kartograficznego w Ośrodku
dokumentacji Geodezyjno-Kartograficznej w Płocku
w dniu 10.06.08. (numer widowny 2933-5107)
Płock, dnia 13.06.08.
Dr. uszu/08.
Z upoważnienia
Staryszy Geodeta
Marzenna Dofota Chyćewska

STAROSTA PŁOCKI
Ośrodek dokumentacji Geodezyjno-Kartograficznej
przy Starostwie Powiatowym w Płocku,
09-400 Płock, ul. Białki 59.
Widzieć się zgodność niniejszego dokumentu
z planem przyłącza do państwowego zasobu
wzajemnego i kartograficznego w Ośrodku
dokumentacji Geodezyjno-Kartograficznej w Płocku
w dniu 10.06.08. (numer widowny 2933-5107)
Płock, dnia 13.06.08.
Dr. uszu/08.
Z upoważnienia
Staryszy Geodeta
Marzenna Dofota Chyćewska

USŁUGI GEODEZYJNO-KARTOGRAFICZNE
Kartograficzne Zbiornik
09-450 Wyszogród ul. Wyszogrodzka 21
tel./fax (24) 251 13 41, 241 13 42

Objekt: WYSZOGRÓD
gm. Wyszogród
pow. płocki
woj. mazowieckie

MAPA DO CELÓW PROJEKTOWYCH
skala 1:500

(mechanicznie powiększenie mapy w skali 1:1000 ark. 262.411.071,
262.411.072; 262.411.073; 262.411.074)
terenu przeznaczanego pod projekt kanalizacji.

Nie wyklucza się istnienia w terenie
urządzeń podziemnych nie pokazanych
na (szkicu) mapie, które nie zostały
odnotowane podczas wykonywania
inwentaryzacji geodezyjnych, lub które
nie zostały zgłoszone do inwentaryzacji
przed zasypaniem.

Zestawienie studzienek

Nr studni	Średnica studni	Rzędna terenu	Rzędna dna studni	Zagłębienie	Współrzędne lokalne wg układu X1, Y1 północ. południe
					X1 [m] Y1 [m]
D1	φ1200	86,00	84,80	-1,20	75,7 26,3
D2	φ1200	86,00	82,65	-3,35	70,0 29,9
D3	φ1000	86,00	80,70	-5,30	64,7 22,5
D4	φ1000	85,00	80,85	-4,15	39,4 17,4
D5	φ1000	85,80	80,80	-5,00	30,1 23,0
D6	φ1000	85,40	80,77	-4,63	25,0 20,0
D7	φ1000	84,04	79,92	-4,12	21,4 17,9
D8	φ1000	81,10	77,03	-4,07	19,3 16,6
D9	φ1000	78,40	74,43	-3,97	17,1 15,3
D10	φ1000	75,70	72,37	-3,33	14,1 13,5
D11	φ1000	73,75	70,33	-3,42	101,6 11,5
D12	φ1000	71,70	68,08	-3,62	7,2 9,5
D13	φ1000	69,40	66,02	-3,38	4,0 8,1
D14	φ1000	67,23	64,57	-2,66	0,8 6,7
D15	φ1000	65,90	64,77	-1,13	-2,9 5,1
PP	φ1500	86,10	82,53	-3,57	67,9 20,9
Srew	1000x1000	68,26	67,06	-1,20	-1,90 1,50
S1	φ1200	84,00	82,40	-1,60	-179,30 -17,40
S2	φ1200	85,40	82,16	-3,24	-176,60 7,20
S1stn	φ1200	85,89	81,84	-4,05	-173,90 31,20

- LEGENDA:
 S1 ÷ S2 - studzienki kan. sanitarnej
 D1 ÷ D15 - studzienki kan. deszczowej
 P-2 - przepompownia ścieków
 —○— przewody kanalizacji sanitarnej
 —○— przewody kanalizacji deszczowej
 - - - - - rurociąg tłoczny kanalizacji sanitarnej

UWAGI:
 Nie wyklucza się istnienia w terenie (nie pokazanych na mapie) innych instalacji szczególnie:
 - istniejącej kanalizacji deszczowej
 - istniejącego wodociągu do poszczególnych posesji
 Przed rozpoczęciem prac zweryfikować istotne rzędne
 Rzędne wierzchu studzienek kanalizacyjnych i deszczowych w ulicy dostosować do istniejących rzędnych terenu

Investor:	Urząd Gminy i Miasta Wyszogród	Data:	2008-04	Nr projektu:	0801
Objekt:	PB Przebudowa kanalizacji - Wyszogród Pompownia nr 2 z rurociągiem tłocznym do niej oraz kanalizacja burzowa w skarpie	Branża: SANITARNA			
Adres:	09-450 Wyszogród	Skala:	1:500	Nr rys.:	1
Temat rysunku:	Projekt zagospodarowania terenu	UWAGI:			
Projektanci:	Imię i nazwisko	Numer uprawnień	Podpis:		
Opracował:	mgr inż. Michał Wachol		[Podpis]		
Opracował:	mgr inż. Cezary Drazkiewicz		[Podpis]		
Projektował:	mgr inż. Andrzej Radziejewski	13/97	[Podpis]		
Sprawdził:	inż. Bogumił Trębała	17/64 poz.65	[Podpis]		

STAROSTA PŁOCKI

ZESPÓŁ UZGADNIANIA DOKUMENTACJI PROJEKTOWEJ

Na podstawie art. 28 ust. 1 ustawy z dnia 17 maja 1989 r. o geodezji i kartografii (Dz. U. z 2000r. Nr 100, poz. 1024) i art. 120, poz. 1268) uzgodniono usytuowanie projektowanych sieci uzbrojenia terenu

prebudowa i budowa ks i ka

(wyszczególnienie uzgadnianych sieci uzbrojenia terenu)

Uzgodnione usytuowanie sieci uzbrojenia terenu podlega wytyczeniu i geodezyjnej inwentaryzacji powykonawczej przez jednostki uprawnione do wykonywania prac geodezyjnych.

Wrazie niezgodności z uzgodnionym usytuowaniem sieci uzbrojenia terenu z uzgodnionym projektem inwestor zobowiązany jest przedłożyć mapę z wynikami pomiarów powykonawczych właścicielom nieruchomości administracji architektoniczno-budowlanej.

Uzgodnienie usytuowania projektowanych sieci uzbrojenia terenu zachowuje ważność przez okres 3 lat od dnia wydania opinii w sprawie uzgadniania usytuowania projektowanych sieci uzbrojenia terenu. Uzgodnienie traci ważność w przypadku, o którym mowa w § 13 rozporządzenia Ministra Rozwoju Regionalnego i Budownictwa z dnia 2 kwietnia 2001r. w sprawie sposobów ewidencji sieci uzbrojenia terenu oraz zespołu uzgadniania dokumentacji projektowej (Dz. U. Nr 38, poz. 455).

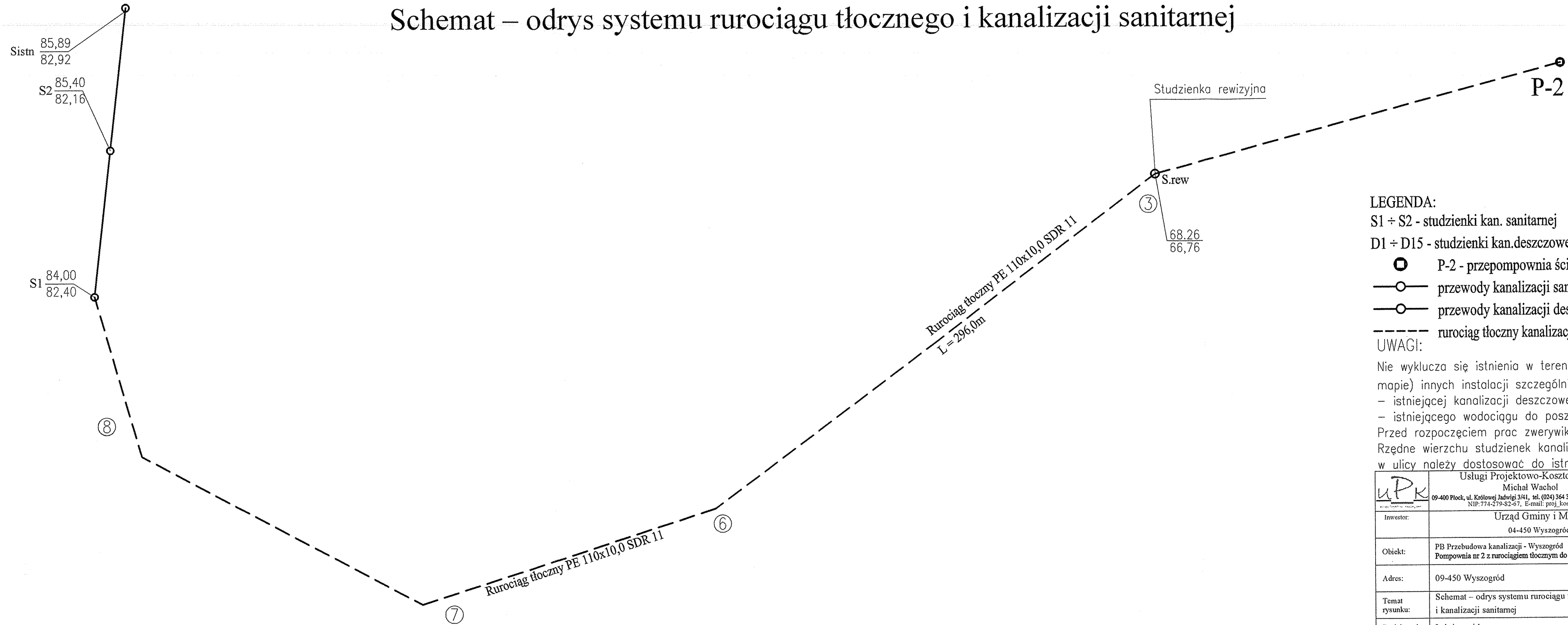
ODSK-III-F442/524/2008
(sygn. opinii)

Proek. du. 02.07.2008.
(miejscowość i data)

ZESPÓŁ STAROSTY

inż. Leszek Majewski
PRZEWODNICZĄCY
Przewodniczący zespołu uzgadniania dokumentacji projektowej

Schemat – odrys systemu rurociągu tłocznego i kanalizacji sanitarnej



LEGENDA:

S1 ÷ S2 - studzienki kan. sanitarnej

D1 ÷ D15 - studzienki kan. deszczowej

● P-2 - przepompownia ścieków

—○— przewody kanalizacji sanitarnej

—○— przewody kanalizacji deszczowej

----- rurowód tłoczny kanalizacji sanitarnej

UWAGI:

Nie wyklucza się istnienia w terenie (nie pokazanych na mapie) innych instalacji szczególnie:

– istniejącej kanalizacji deszczowej

– istniejącego wodociągu do poszczególnych posesji

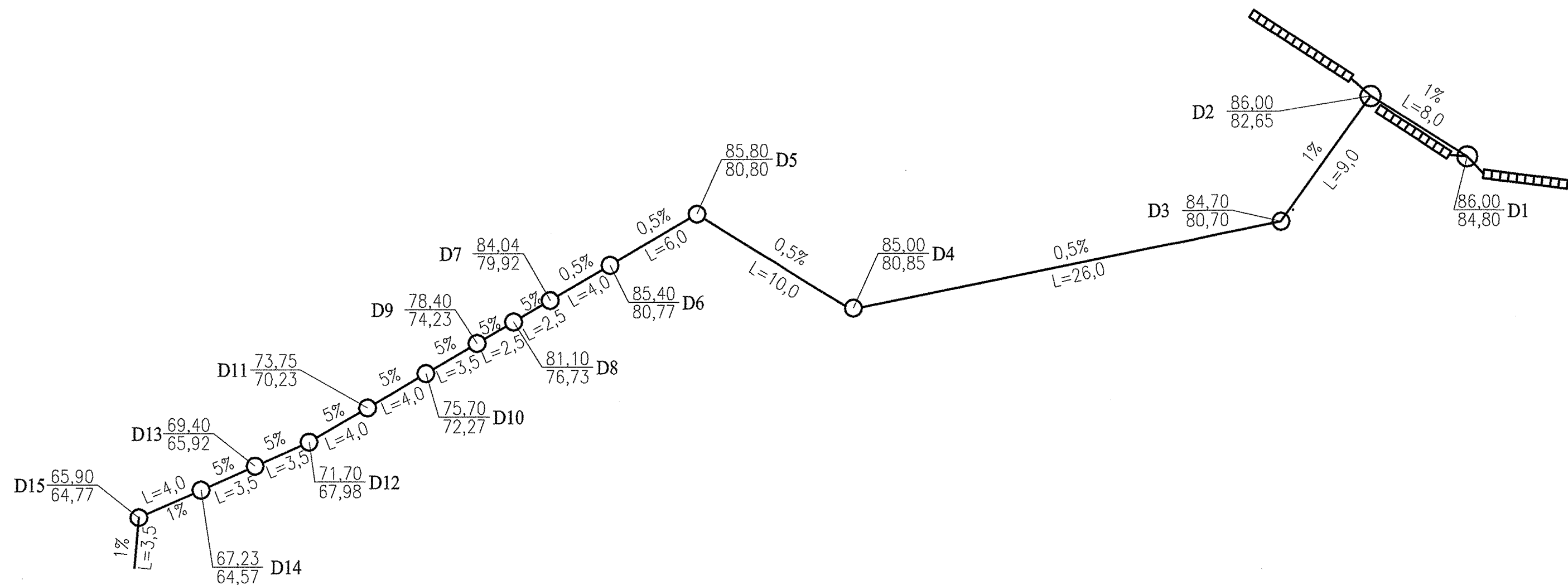
Przed rozpoczęciem prac zweryfikować istotne rzędne

Rzędne wierzchu studzienek kanalizacyjnych i deszczowych

w ulicy należy dostosować do istniejących rzędnych terenu

uPK	Usługi Projektowo-Kosztorysowe Michał Wachol		Data:	Nr projektu
	09-400 Płock, ul. Królowej Jadwigi 3/41, tel. (024) 364 32 55, fax (024) 364 32 55 NIP: 774-279-82-67, E-mail: proj_koszt@wp.pl		2008-04	080
Inwestor:	Urząd Gminy i Miasta Wyszogród 04-450 Wyszogród, ul. Rębowska 37			
Obiekt:	PB Przebudowa kanalizacji - Wyszogród Pompownia nr 2 z rurowodami tłocznymi do niej oraz kanalizacją burzową w skarpcie			
Adres:	09-450 Wyszogród	Branża:		SANITARNA
Temat rysunku:	Schemat – odrys systemu rurociągu tłocznego i kanalizacji sanitarnej		Skala:	Nr rys.
			1:500	2
Projektanci:	Imię i nazwisko	Numer uprawnień	Podpis:	UWAGI:
Opracował:	mgr inż. Michał Wachol		<i>Wachol</i>	
Opracował:	mgr inż. Cezary Drażkiewicz		<i>Drażkiewicz</i>	
Projektował:	mgr inż. Andrzej Radziejewski	13/97	<i>Radziejewski</i>	
Sprawdził:	inż. Bogumił Trębała	17/64 poz.65	<i>Trębała</i>	

Schemat – odrys systemu kanalizacji deszczowej



Zestawienie studzienek kanalizacji deszczowej

Nr studni	Średnica studni	Rzędna terenu	Rzędna dna studni	Zagłębienie
D1	φ1200	86,00	84,80	-1,20
D2	φ1200	86,00	82,65	-3,35
D3	φ1000	86,00	80,70	-5,30
D4	φ1000	85,00	80,85	-4,15
D5	φ1000	85,80	80,80	-5,00
D6	φ1000	85,40	80,77	-4,63
D7	φ1000	84,04	79,92	-4,12
D8	φ1000	81,10	77,03	-4,07
D9	φ1000	78,40	74,43	-3,97
D10	φ1000	75,70	72,37	-3,33
D11	φ1000	73,75	70,33	-3,42
D12	φ1000	71,70	68,08	-3,62
D13	φ1000	69,40	66,02	-3,38
D14	φ1000	67,23	64,57	-2,66
D15	φ1000	65,90	64,77	-1,13

LEGENDA:

S1 ÷ S2 - studzienki kan. sanitarnej

D1 ÷ D15 - studzienki kan. deszczowej

○ P-2 - przepompownia ścieków

—○— przewody kanalizacji sanitarnej

—○— przewody kanalizacji deszczowej

----- rurociąg tłoczny kanalizacji sanitarnej

UWAGI:

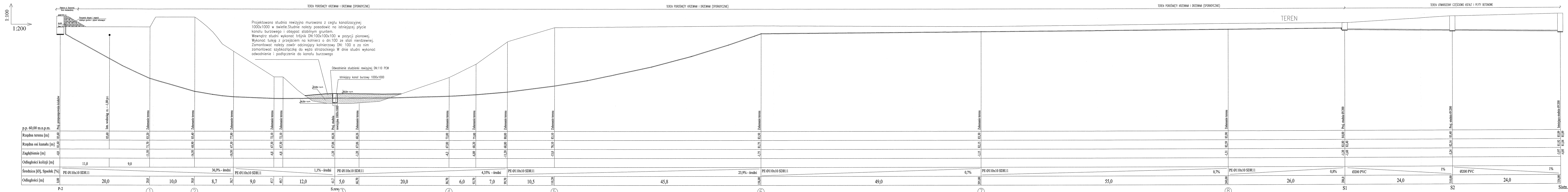
Nie wyklucza się istnienia w terenie (nie pokazanych na mapie) innych instalacji szczególnie:

– istniejącej kanalizacji deszczowej

– istniejącego wodociągu do poszczególnych posesji

Przed rozpoczęciem prac zweryfikować istotne rzędne
Rzędne wierzchu studzienek kanalizacyjnych i deszczowych
w ulicy należy dostosować do istniejących rzędnych terenu

uPK	Usługi Projektowo-Kosztorsowe		Data:	Nr projektu
	Michał Wachol		2008-04	0802
09-400 Płock, ul. Królowej Jadwigi 3/41, tel. (024) 364 32 55, fax (024) 364 32 55 NIP: 774-279-82-67, E-mail: proj_keszzi@wp.pl				
Investor:	Urząd Gminy i Miasta Wyszogród 04-450 Wyszogród, ul. Rębowska 37			
Obiekt:	PB Przebudowa kanalizacji - Wyszogród Pompownia nr 2 z rurociągiem tłocznym do niej oraz kanalizacja burzowa w skarpię			
Adres:	09-450 Wyszogród	Branża: SANITARNA		
Temat rysunku:	Schemat – odrys systemu kanalizacji deszczowej	Skala: 1:250	Nr rys. 3	
Projektanci:	Imię i nazwisko	Numer uprawnień	Podpis:	UWAGI:
Opracował:	mgr inż. Michał Wachol		<i>Wachol</i>	
Opracował:	mgr inż. Cezary Drązkiewicz		<i>Drązkiewicz</i>	
Projektował:	mgr inż. Andrzej Radziejewski	13/97	<i>Radziejewski</i>	
Sprawdził:	inż. Bogumił Trębala	17/64 poz.65	<i>Trębala</i>	



Projektowana studzienka rewizyjna murowana z cegły kanalizacyjnej 1000x1000 w świetle. Studnie należy posadzić na istniejącej płycie kanału burzowego i obsypać stabilnym gruntem. Wewnątrz studni wykonać trójnik DN:100x100x100 w pozycji pionowej. Wykonać tuleję z przejściem na kolnierze o dn:100 ze stali nierdzewnej. Zamontować zawór odcinający kolnierze DN: 100 a za nim zamontować szybkozłączkę do węża strażackiego. W dnie studni wykonać odwodnienie i podłączenie do kanału burzowego.

p.p. 60,00 m.n.p.m.																																																
Rzędna terenu [m]	85,60	85,60	85,60	85,60	85,60	85,60	85,60	85,60	85,60	85,60	85,60	85,60	85,60	85,60	85,60	85,60	85,60	85,60	85,60	85,60	85,60																											
Rzędna osi kanału [m]	81,60	81,60	81,60	81,60	81,60	81,60	81,60	81,60	81,60	81,60	81,60	81,60	81,60	81,60	81,60	81,60	81,60	81,60	81,60	81,60	81,60																											
Zagłębienie [m]	-4,0	-4,0	-4,0	-4,0	-4,0	-4,0	-4,0	-4,0	-4,0	-4,0	-4,0	-4,0	-4,0	-4,0	-4,0	-4,0	-4,0	-4,0	-4,0	-4,0	-4,0																											
Odległości kolizji [m]		11,0	9,0																																													
Średnica [Ø], Spadek [%]	PE Ø110x10 SDR11	36,9% - średni					PE Ø110x10 SDR11	1,1% - średni					PE Ø110x10 SDR11	23,9% - średni	PE Ø110x10 SDR11	0,7%	PE Ø110x10 SDR11	0,8%	Ø200 PVC	1%	Ø200 PVC	1%																										
Odległości [m]	0,00	20,0	20,0	10,0	30,0	8,7	38,7	9,0	47,7	49,7	12,0	61,7	5,0	66,7	66,7	20,0	86,7	6,0	92,7	7,0	99,7	10,5	110,2	45,8	156,0	156,0	49,0	205,0	205,0	55,0	260,0	26,0	286,0	24,0	310,0	310,0	24,0	334,0	334,0									
	P-2		①	②				Srew	③				④		⑤		⑥						⑦																			S1		S2				Sistn.

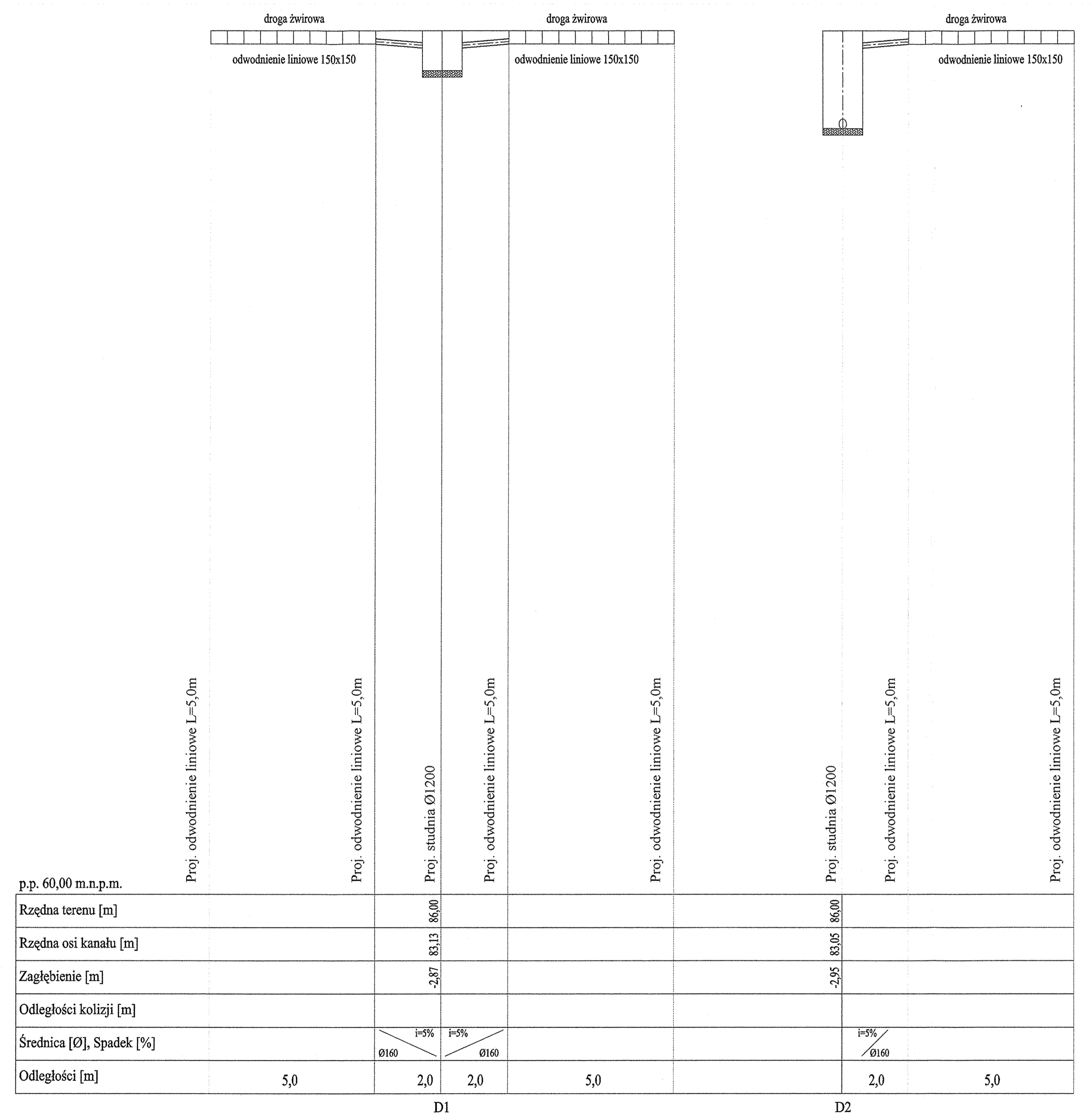
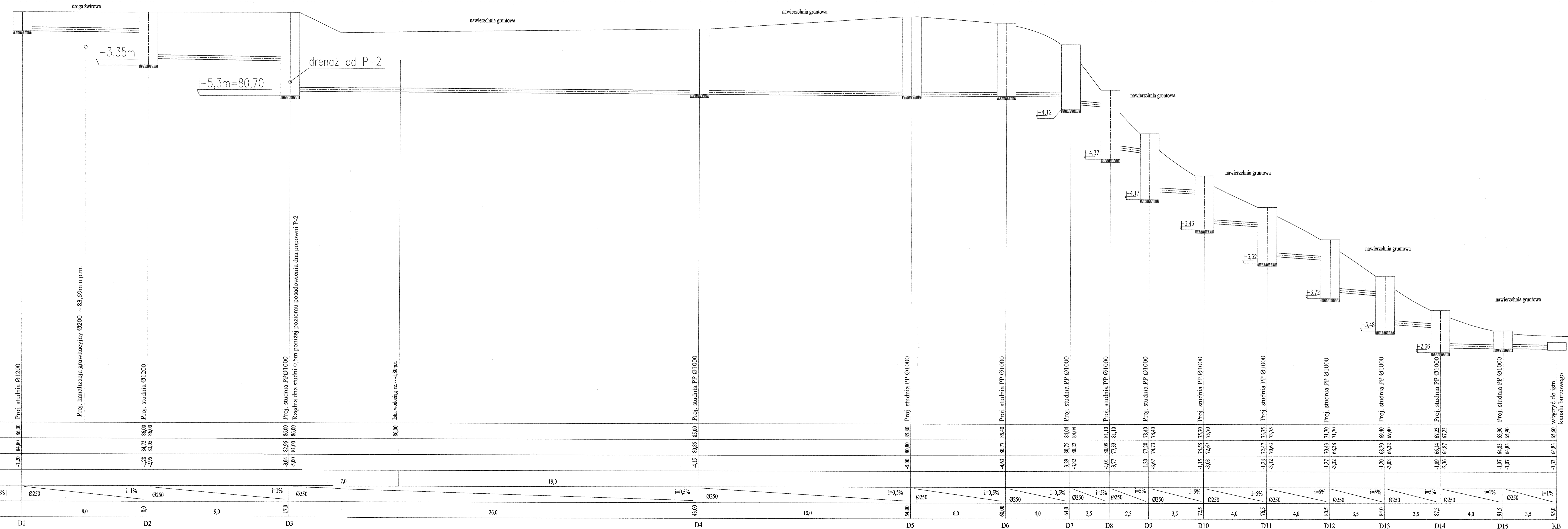
UWAGI:
 Nie wyklucza się istnienia w terenie (nie pokazanych na mapie) innych instalacji szczególnie:
 - istniejącej kanalizacji deszczowej
 - istniejącego wodociągu do poszczególnych posesji
 Przed rozpoczęciem prac zweryfikować istotne rzędne Rzędne wierzchu studzienek kanalizacyjnych i deszczowych w ulicy należy dostosować do istniejących rzędnych terenu

Usługi Projektowo-Kosztorysowe		Data: 2008-04	
UPK Michał Wachol		0801	
Inwestor: Urząd Gminy i Miasta Wyszogród			
04-450 Wyszogród, ul. Rębowka 37			
Objekt: FB Przebudowa kanalizacji - Wyszogród			
Pomownia nr 2 z rusznicią mechaniczną do niej oraz kanalizacją burzową w dworku			
Adres: 09-450 Wyszogród			
Miejscowość: SANTIARNA			
Temat rysunku: Profil rurociągu tłoczego DN-110		Nrys: 4	
Projektant: Imię i nazwisko		Podpis: UWAGI:	
Opracował: mgr inż. Michał Wachol		Nrys: 4	
Opracował: mgr inż. Cezary Dąbkiewicz		Podpis: UWAGI:	
Projektował: mgr inż. Andrzej Radziejewski		Nrys: 13/97	
Sprawdził: inż. Bogumił Trębas		Data: 17/64 poz.65	

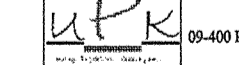
TEREN BEZ KRZEWÓW I DRZEW

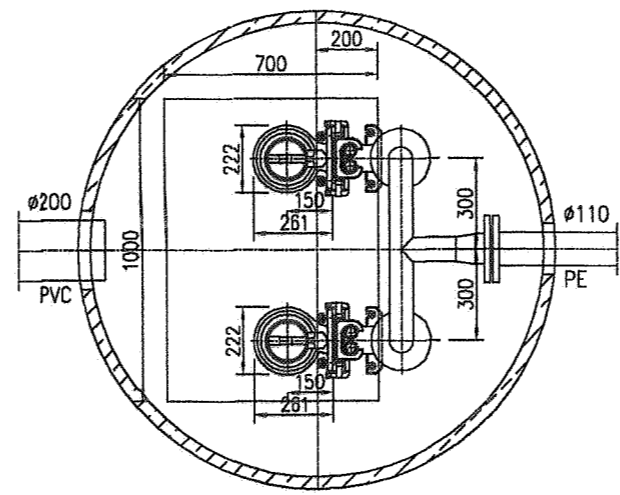
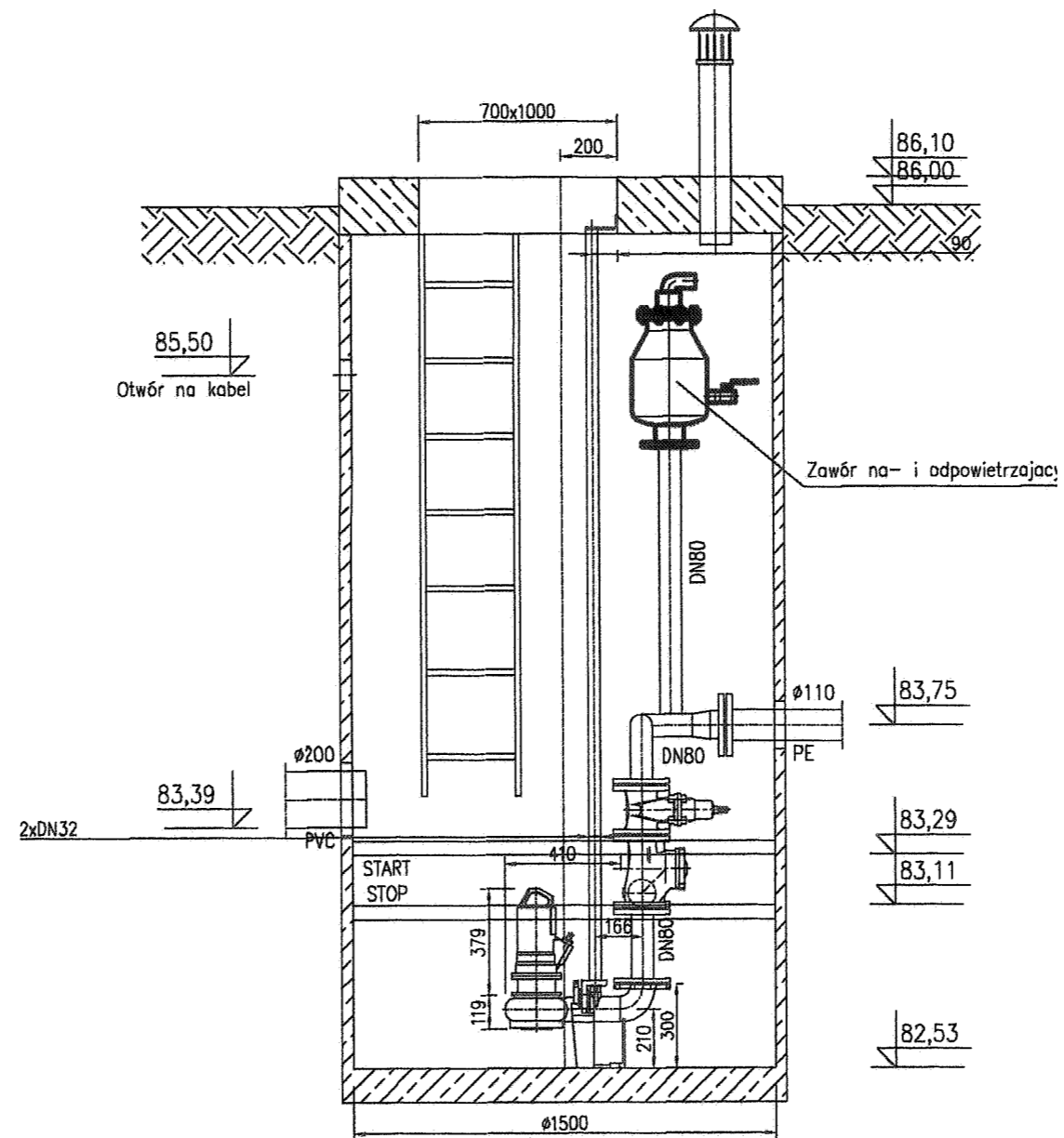
TEREN POROŚNIĘTY KRZEWAMI I DRZEWAMI (SPORADYCZNIE)






1:100
1:100

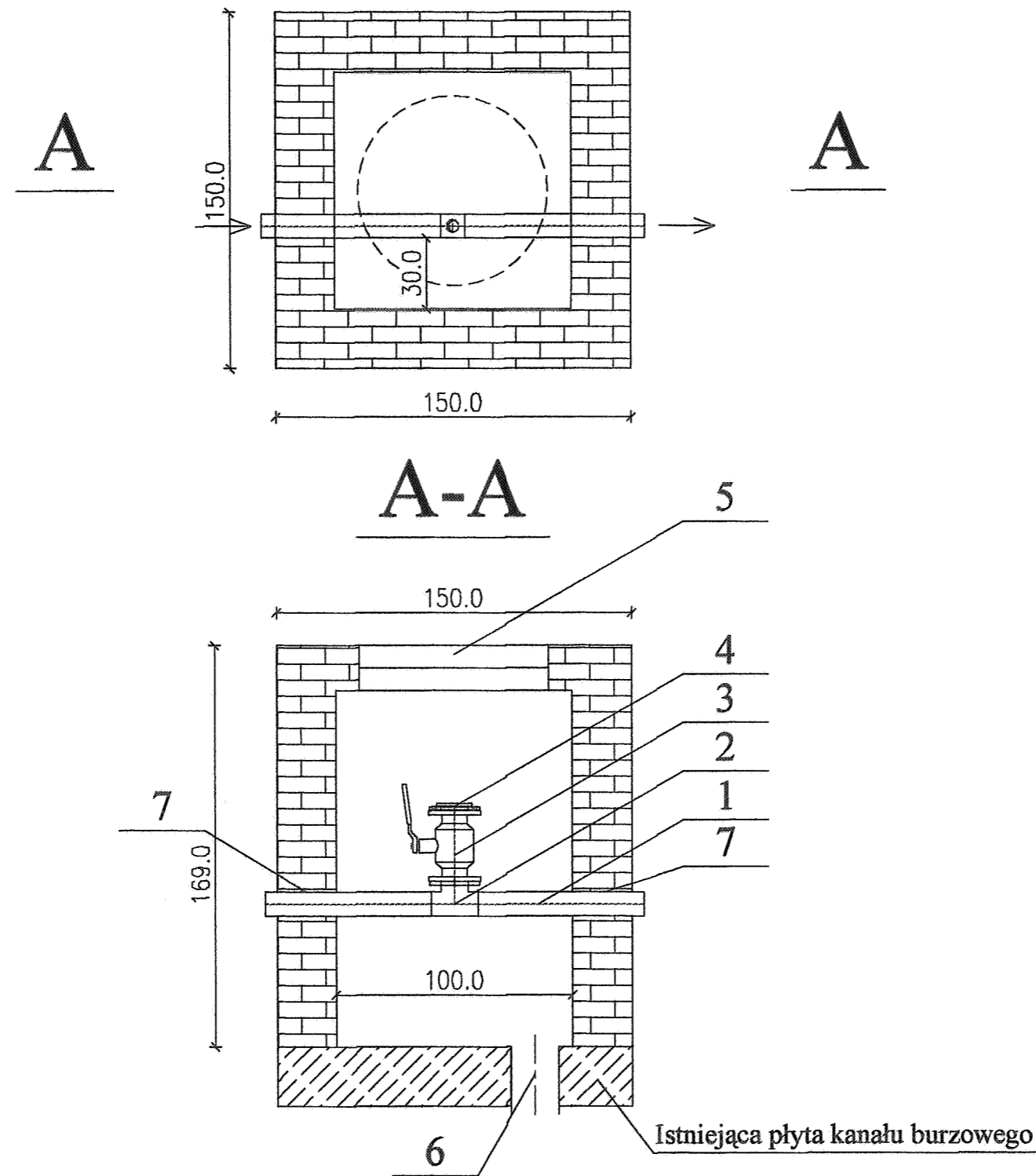


UWAGI:
 Nie wyklucza się istnienia w terenie (nie pokazanych na mapie) innych instalacji szczególnie:
 - istniejącej kanalizacji deszczowej
 - istniejącego wodociągu do poszczególnych posesji
 Przed rozpoczęciem prac zweryfikować istniejące rzędne Rzędne wierzchu studzienek kanalizacyjnych i deszczowych w ulicy należy dostosować do istniejących rzędnych terenu

 Usługi Projektowo-Kosztorysowe Michał Wachol 00-400 Płock, ul. Dąbrowskiego 216, tel. (24) 264 24 25, fax (24) 264 24 25 100-774 279 24 26, E-mail: proj_koszt@wpk.pl		Data: 2008-04 Nr projektu: 0801	
Inwestor: Urząd Gminy i Miasta Wyszogród 04-450 Wyszogród, ul. Rębowska 37		Inicjator: SANITARNIA	
Obiekt: PB Przebudowa Kanalizacji - Wyszogród Pospolna nr 2 z rozciąganiem linowazym do ulicy oraz kanalizacji burzowej w skarpie		Data: 1:100 / 1:200 Nr rys.: 5	
Adres: 09-450 Wyszogród		Projektant: Inicjator operacyjny Projekt: UWAGI:	
Temat rysunku: Profil kanalizacji deszczowej		Opracował: mgr inż. Michał Wachol	
Projektant: Imię i nazwisko		Opracował: mgr inż. Cezary Dąbkiewicz	
Średnica [Ø], Spadek [%]		Projektował: mgr inż. Andrzej Radziejewski 1397	
Odległości [m]		Sprawdził: inż. Bogumił Trybala 1764 poz. 65	



	Usługi Projektowo-Kosztorysowe Michał Wachol 09-400 Plock, ul. Królowej Jadwigi 3/41, tel. (024) 364 32 55, fax (024) 364 32 55 NIP: 774-279-82-67, E-mail: proj_kosz@wp.pl		Data:	Nr projektu
			2008-04	0801
Investor:	Urząd Gminy i Miasta Wyszogród 04-450 Wyszogród, ul. Rębowska 37			
Obiekt:	PB Przebudowa kanalizacji - Wyszogród Ponopownia nr 2 z rurociągiem tłocznym do niej oraz kanalizacja burzowa w starym			
Adres:	09-450 Wyszogród	Branża:		SANITARNA
Temat rysunku:	Pompownia nr - 2	Skala:	1:25	Nr rys. 6
Projektanci:	Imię i nazwisko	Numer uprawnień	Podpis:	UWAGI:
Opracował:	mgr inż. Michał Wachol			
Opracował:	mgr inż. Cezary Drażkiewicz			
Projektował:	mgr inż. Andrzej Radziejewski	13/97		
Sprawdził:	inż. Bogumił Trębała	17/64 poz.65		



1. Rurociąg tłoczny DN:110x10 SDR11
2. Trójnik PE 110/110/110
3. Zawór kulowy kołnierzowy DN:100
4. Szybkozłączka do węża strażackiego DN:100
5. Właz do studzienki
6. Rura odwadniająca studzienkę do kanału burzowego
7. Tuleja uszczelniająca przejście przez studnię

	Usługi Projektowo-Kosztorysowe Michał Wachol 09-400 Płock, ul. Królowej Jadwigi 3/41, tel. (024) 364 32 55, fax (024) 364 32 55 NIP: 714-279-82-67, E-mail: proj_koszt@wp.pl		Data:	Nr projektu
			2008-04	0801
Investor:	Urząd Gminy i Miasta Wyszogród 04-450 Wyszogród, ul. Rębowska 37			
Obiekt:	PB Przebudowa kanalizacji - Wyszogród Pompownia nr 2 z rurociągiem tłocznym do niej oraz kanalizacja burzowa w skarpie			
Adres:	09-450 Wyszogród	Branża:		SANITARNA
Temat rysunku:	Studzienka rewizyjna	Skala:	1:25	Nr rys. 7
Projektanci:	Imię i nazwisko	Numer uprawnień	Podpis:	UWAGI:
Opracował:	mgr inż. Michał Wachol			
Opracował:	mgr inż. Cezary Drażkiewicz			
Projektował:	mgr inż. Andrzej Radziejewski	13/97		
Sprawił:	inż. Bogumił Trębała	17/64 poz.65		

PRZEKRÓJ A-A

Przykrycie studni z płyta pokrywową i włazem żeliwnym

właz żeliwny typu ciężkiego

wg PN-87/H-74051/02

podmurówka z cegły kanaliz.

na zaprawie cement.

plyta pokr. PP-144/60

stłopnie żłazowe żeliwne

kręgi żelbet. K120/30 lub K120/60

wg KB1-38.4.3/7/-B1 na zapr. cement.

na wcisk, styki dokładnie zaspoinowac

izolacja 2xAbizol R i P

część wylewana z betonu B25

lub murowana z cegły kanaliza-
cyjnej na zaprawie cementowej

przejście szczelne

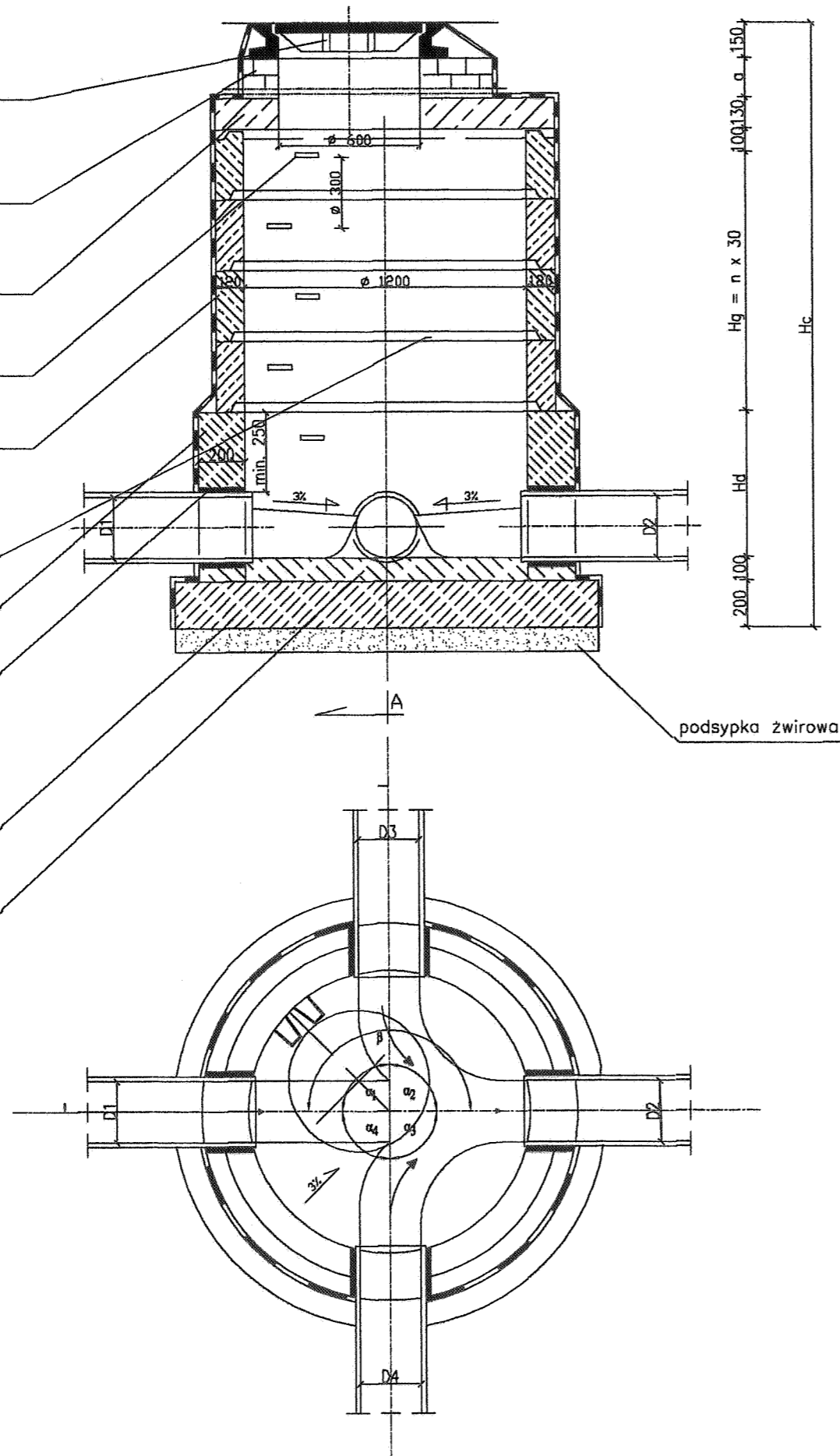
tuleja ochronna z uszczelką

plyta denna z betonu B-15

dno studzienki z betonu

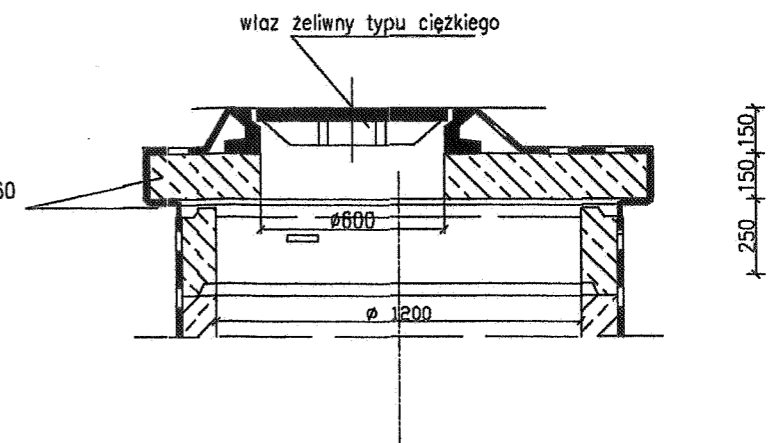
z dodatkiem środka wodoszcz.

z wyrobieniem kinety przepływowej



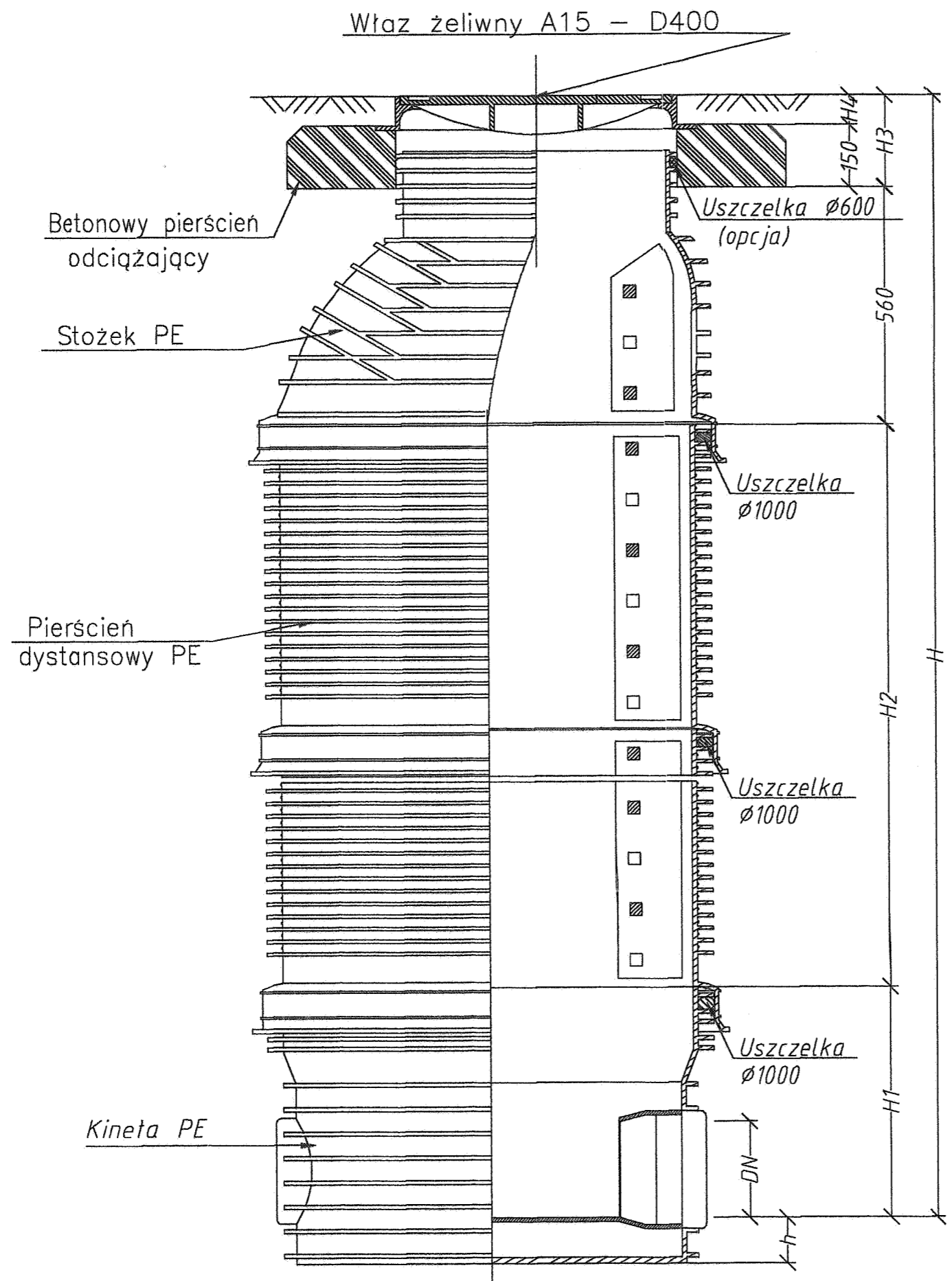
plyta pokrywowa PP-186/60

wg KB1-38.4.3(1)-73






	Usługi Projektowo-Kosztorysowe Michał Wachol 09-400 Płock, ul. Królowej Jadwigi 3/41, tel. (024) 364 32 55, fax (024) 364 32 55 NIP: 774-279-82-67, E-mail: proj_koszt@wp.pl		Data:	Nr projektu
			2008-04	0801
Investor:	Urząd Gminy i Miasta Wyszogród 04-450 Wyszogród, ul. Rębowska 37			
Obiekt:	PB Przebudowa kanalizacji - Wyszogród Pompownia nr 2 z rurociągiem tłocznym do niej oraz kanalizacja burzowa w skarpię			
Adres:	09-450 Wyszogród	Branża: SANITARNA		
Temat rysunku:	Typowa studzienka kanalizacyjna - żelbetowa	Skala:	Nr rys. 8	

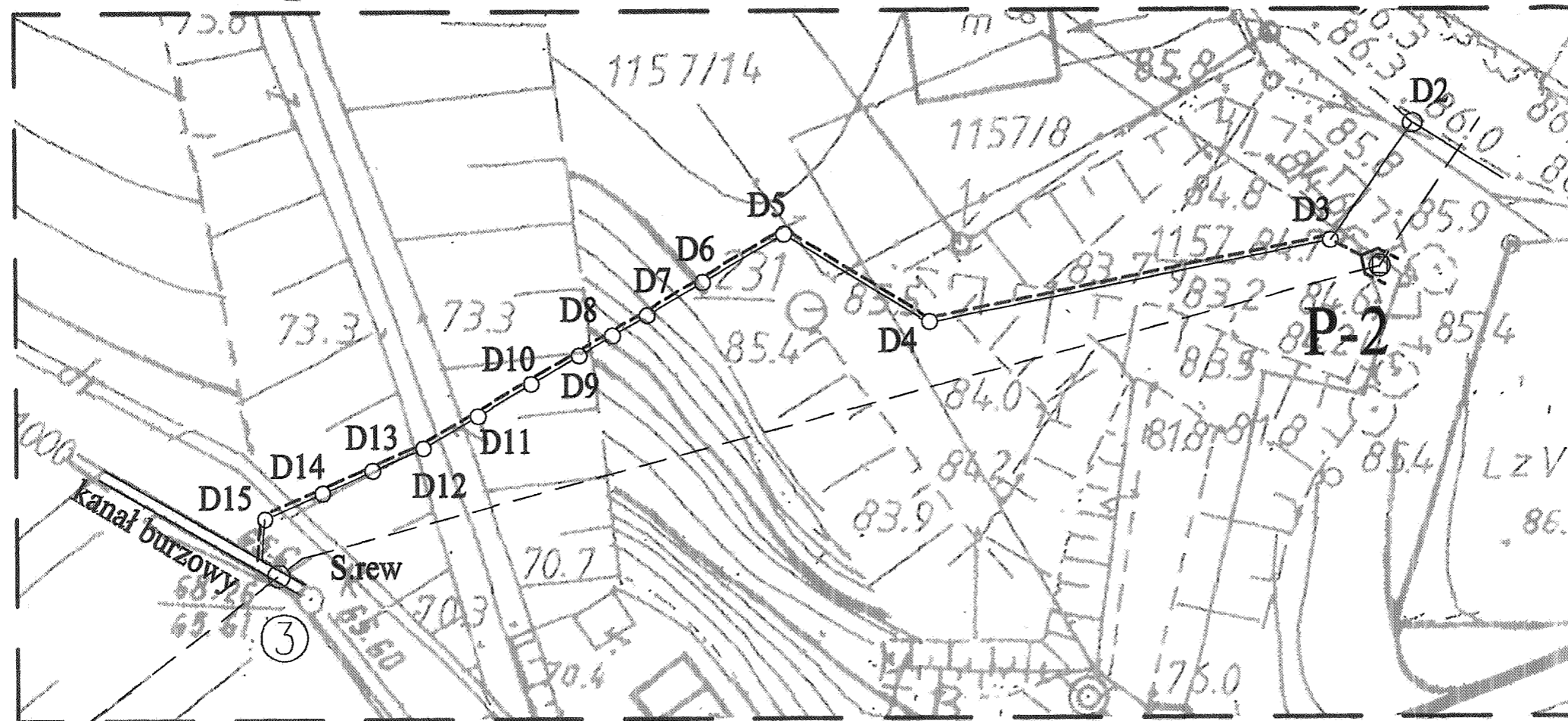
Projektanci:	Imię i nazwisko	Numer uprawnień	Podpis:	UWAGI:
Opracował:	mgr inż. Michał Wachol		<i>Wachol</i>	
Opracował:	mgr inż. Cezary Drażkiewicz		<i>[Signature]</i>	
Projektował:	mgr inż. Andrzej Radziejewski	13/97	<i>[Signature]</i>	
Sprawił:	inż. Bogumił Trębala	17/64 poz.65	<i>[Signature]</i>	



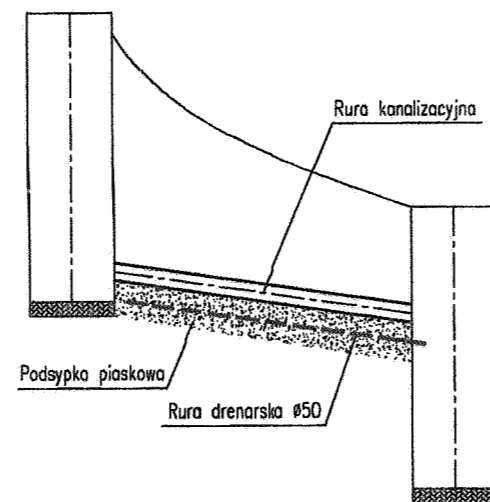
Typowa Studzienka kanalizacyjna firmy Wavin

 Usługi Projektowo-Kosztorsowe Michał Wachol 09-400 Plock, ul. Królowej Jadwigi 3/41, tel. (024) 364 32 55, fax (024) 364 32 55 NIP: 774-279-82-67, E-mail: proj_koszt@wp.pl	Data:	Nr projektu
	2008-04	0801
Investor:	Urząd Gminy i Miasta Wyszogród 04-450 Wyszogród, ul. Rębowska 37	
Obiekt:	PB Przebudowa kanalizacji - Wyszogród Pompownia nr 2 z rurociągiem tłocznym do niej oraz kanalizacja burzowa w skarpie	
Adres:	09-450 Wyszogród	Branża: SANITARNA
Temat rysunku:	Typowa studzienka kanalizacyjna - z tworzywa	Skala: --- Nr rys. 9
Projektanci:	Imię i nazwisko	Numer uprawnień
Opracował:	mgr inż. Michał Wachol	
Opracował:	mgr inż. Cezary Drażkiewicz	
Projektował:	mgr inż. Andrzej Radziejewski	13/97
Sprawdził:	inż. Bogumił Trębała	17/64 poz.65

Schemat podłączenia drenażu kanalizacji deszczowej



Schemat profilu drenażu



UWAGI:

Nie wyklucza się istnienia w terenie (nie pokazanych na mapie) innych instalacji szczególnie:

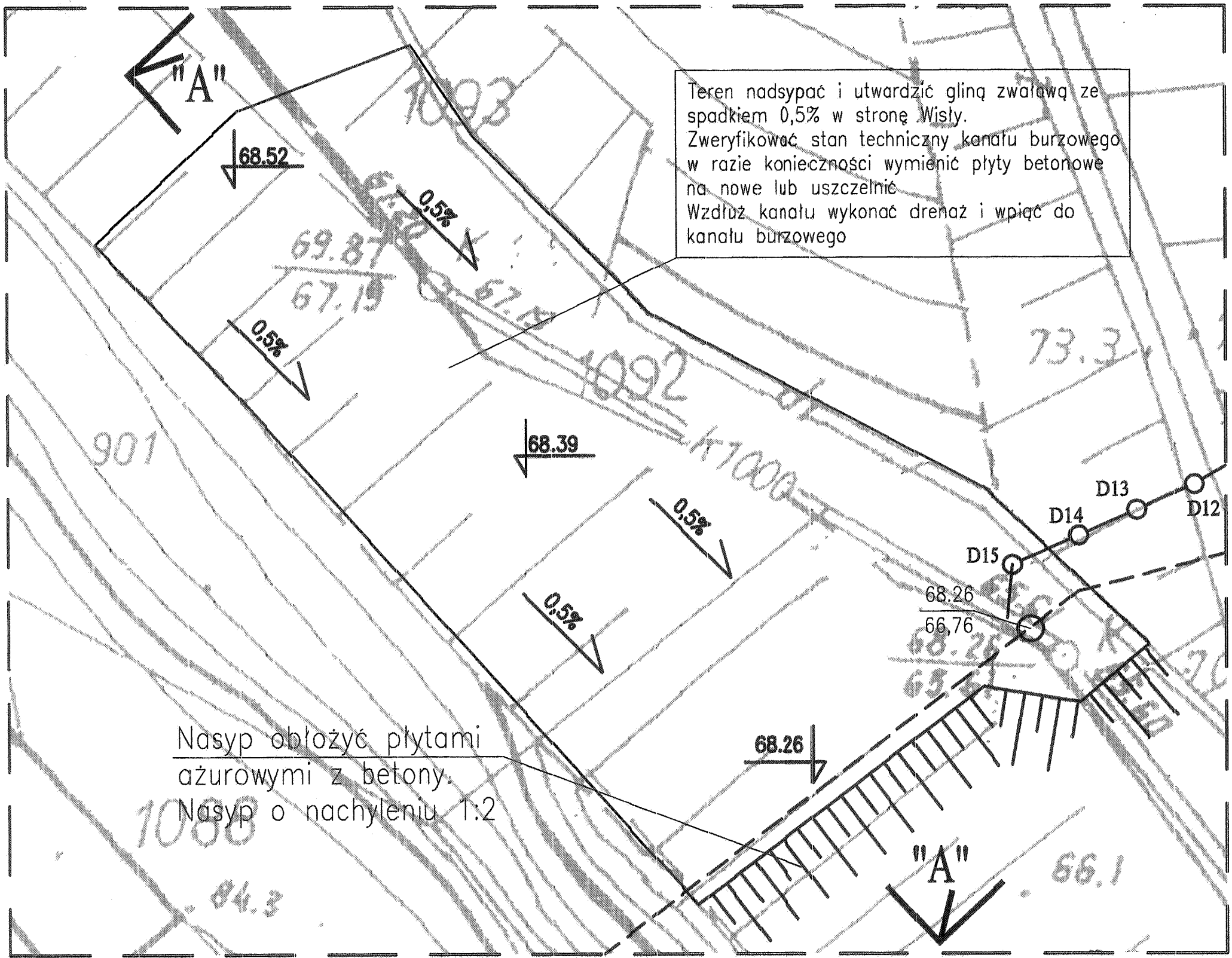
- istniejącej kanalizacji deszczowej
- istniejącego wodociągu do poszczególnych posesji

Przed rozpoczęciem prac zweryfikować istotne rzędne Rzędne wierzchu studzienek kanalizacyjnych i deszczowych w ulicy należy dostosować do istniejących rzędnych terenu

uPK	Usługi Projektowo-Kosztorysowe Michał Wachol		Data:	Nr projektu
	09-400 Plock, ul. Królowej Jadwigi 3/41, tel. (024) 364 32 55, fax (024) 364 32 55 NIP: 714-279-82-67, E-mail: proj_koszt@wp.pl		2008-04	0801
Investor:	Urząd Gminy i Miasta Wyszogród 04-450 Wyszogród, ul. Rębowska 37			
Obiekt:	PB Przebudowa kanalizacji - Wyszogród Pompownia nr 1 z rurociągiem tłocznym do niej oraz kanalizacja burzowa w skarpię			
Adres:	09-450 Wyszogród	Branża: SANTARNA		
Temat rysunku:	Schemat podłączenia drenażu kanalizacji deszczowej	Skala:	Nr rys.	10
Projektanci:	Imię i nazwisko	Numer uprawnień	Podpis:	UWAGI:
Opracował:	mgr inż. Michał Wachol		<i>Michał Wachol</i>	
Opracował:	mgr inż. Cezary Drażkiewicz		<i>Cezary Drażkiewicz</i>	
Projektował:	mgr inż. Andrzej Radziejewski	13/97	<i>Andrzej Radziejewski</i>	
Sprawdził:	inż. Bogumił Trębała	17/64 poz.65	<i>Bogumił Trębała</i>	

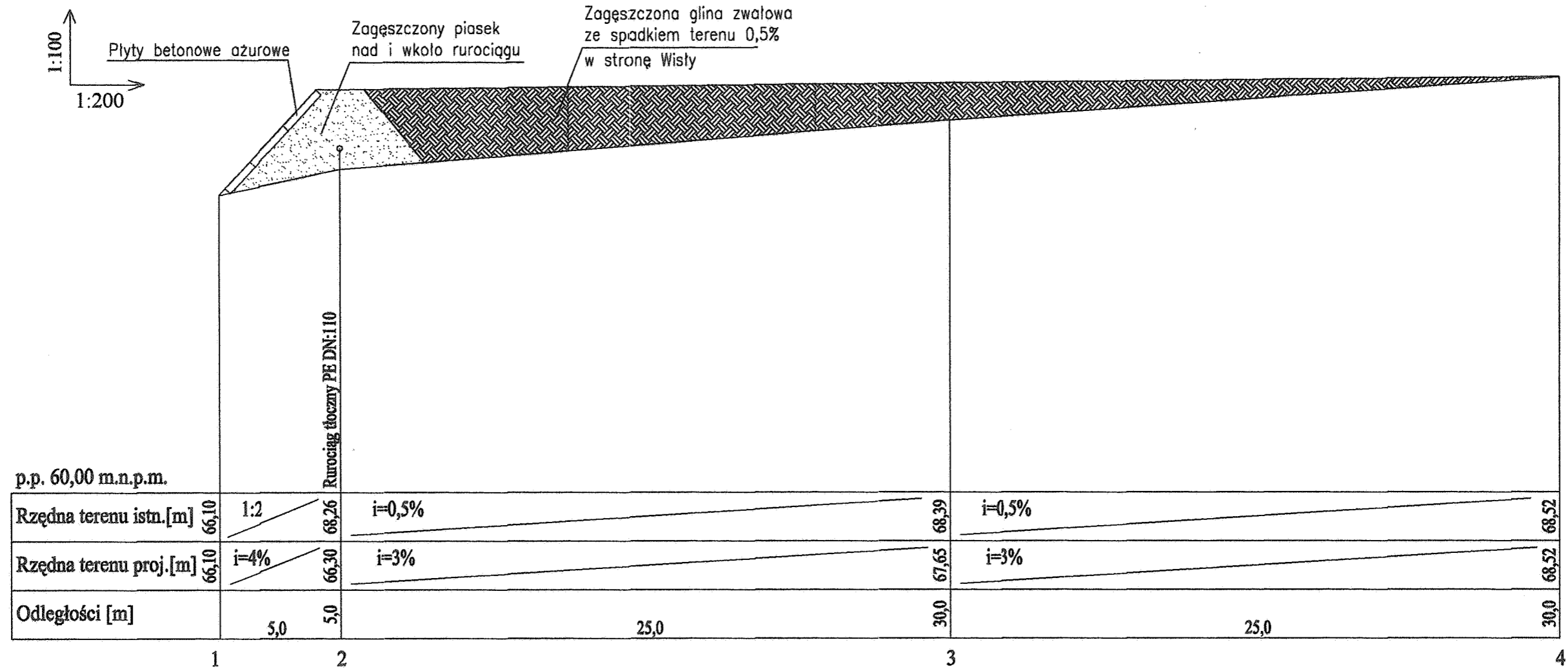
Teren nadsypać i utwardzić gliną zwałową ze spadkiem 0,5% w stronę Wisły.
 Zweryfikować stan techniczny kanału burzowego w razie konieczności wymienić płyty betonowe na nowe lub uszczelnić
 Wzdłuż kanału wykonać drenaż i wpiąć do kanału burzowego

Nasyp obłożyć płytami ażurowymi z betonu.
 Nasyp o nachyleniu 1:2



uPK	Usługi Projektowo-Kosztorsowe Michał Wachol		Data:	Nr projektu
	09-400 Plock, ul. Królowej Jadwigi 3/41, tel. (024) 364 32 55, fax (024) 364 32 55 NIP: 774-279-82-67, E-mail: proj_koszt@wp.pl		2008-04	0801
Inwestor:	Urząd Gminy i Miasta Wyszogród 04-450 Wyszogród, ul. Rębowska 37			
Obiekt:	PB Przebudowa kanalizacji - Wyszogród Pompownia nr 2 z rurociągiem tłocznym do niej oraz kanalizacja burzowa w stępce			
Adres:	09-450 Wyszogród	Branża: SANITARNA		
Temat rysunku:	Nasyp nad rurociągiem tłocznym	Skala: 1:250	Nr rys. 11	
Projektanci:	Imię i nazwisko	Numer uprawnień	Podpis:	UWAGI:
Opracował:	mgr inż. Michał Wachol		<i>Wachol</i>	
Opracował:	mgr inż. Cezary Drażkiewicz		<i>Drażkiewicz</i>	
Projektował:	mgr inż. Andrzej Radziejewski	13/97	<i>Radziejewski</i>	
Sprawdził:	inż. Bogumił Trębala	17/64 poz.65	<i>Trębala</i>	

Przekrój A-A wzdłuż nasypu



uPK	Usługi Projektowo-Kosztorysowe Michał Wachol		Data:	Nr projektu
	09-400 Plock, ul. Królowej Jadwigi 3/41, tel. (024) 364 32 55, fax (024) 364 32 55 NIP: 774-279-82-67, E-mail: proj_koszt@wp.pl		2008-04	0801
Investor:	Urząd Gminy i Miasta Wyszogród 04-450 Wyszogród, ul. Rębowska 37			
Obiekt:	PB Przebudowa kanalizacji - Wyszogród Pompownia nr 2 z rurociągiem tłocznym do niej oraz kanalizacja burzowa w skarpie			
Adres:	09-450 Wyszogród	Branża: SANITARNA		
Temat rysunku:	Przekrój A-A wzdłuż nasypu	Skala: 1:100 1:200	Nr rys. 12	
Projektanci:	Imię i nazwisko	Numer uprawnień	Podpis:	UWAGI:
Opracował:	mgr inż. Michał Wachol		<i>Wachol</i>	
Opracował:	mgr inż. Cezary Drażkiewicz		<i>Drażkiewicz</i>	
Projektował:	mgr inż. Andrzej Radziejewski	13/97	<i>Radziejewski</i>	
Sprawdził:	inż. Bogumił Trębala	17/64 poz.65	<i>Trębala</i>	