

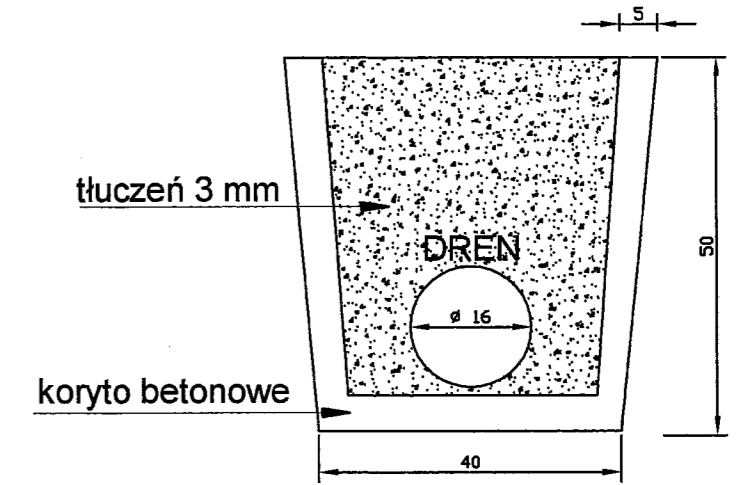
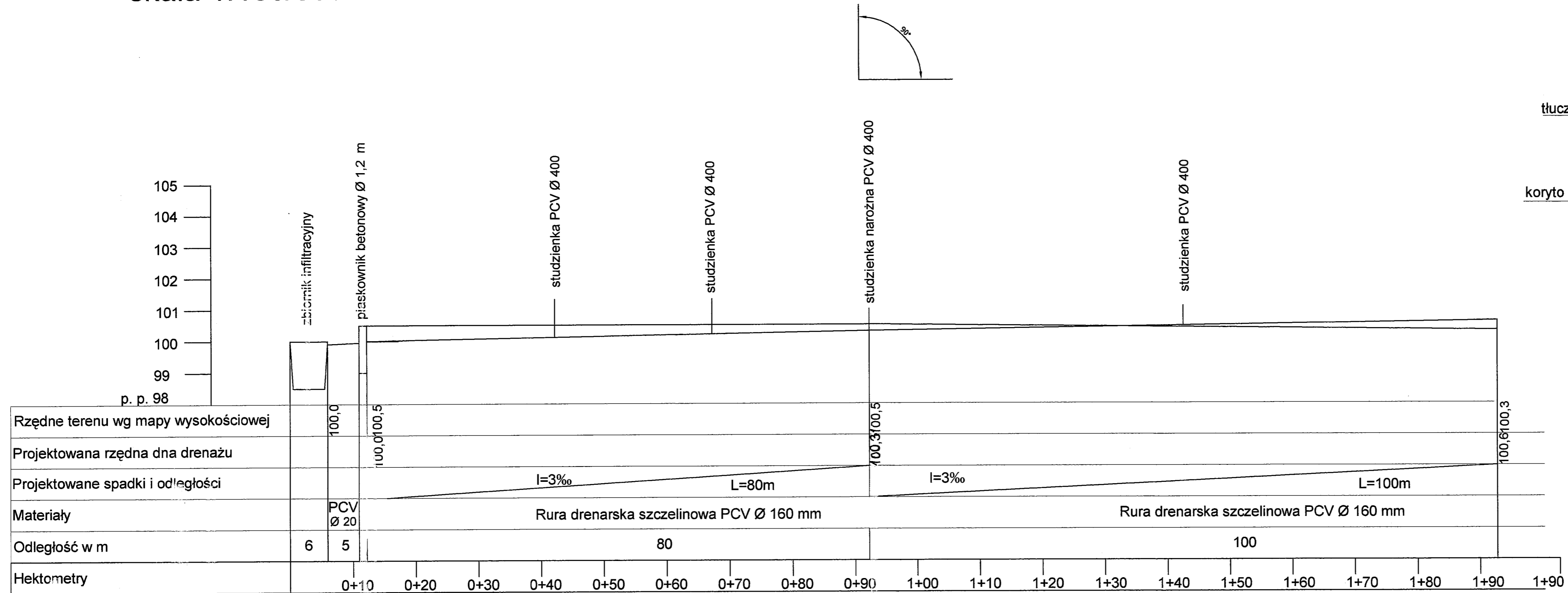
Wymiary bez miana podane są w centymetrach. Nie należy odmierzać wymiarów z rysunku. Przed przystąpieniem do prac budowlanych wymiary należy sprawdzić w naturze.

STAROSTWO POWIATOWE w PŁOCKU
Wydział Architektury
i Budownictwa
09-400 Plock, ul. Bielska 59

Profil drenażu odwodnieniowego Nr 1 w korycie betonowym

skala 1:100/500

Przekrój koryta betonowego skala 1:10



ECO-PROGRESS Sp. z o.o. ul. Zaolzińska 5/14 02-781 Warszawa	OBIEKT: SKŁADOWISKO ODPADÓW W WYSZOGRODZIE INWESTOR: URZĄD MIASTA I GMINY WYSZOGRÓD LOKALIZACJA: WYSZOGRÓD DATA: PAŹDZIERNIK 2008 R.	SKALA 1:100/500
PROJEKTANT: inż. ANTONI SZCZESNY nr upr. St.-10/71	SPRAWDZIŁ: mgr inż. WŁAŚYSEAW LEWANDOWSKI nr upr. 116/05/Ww	Nr RYS 5.
KREŚLIŁ: mgr inż. AGNIESZKA PRÓDZIK	TEMAT RYSUNKU: Profil drenażu odwodnieniowego NR 1	